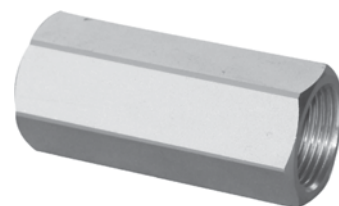
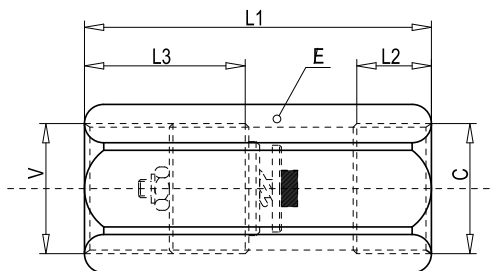
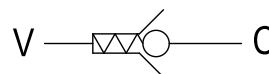


VUBA...

Клапан защиты от разрыва РВД

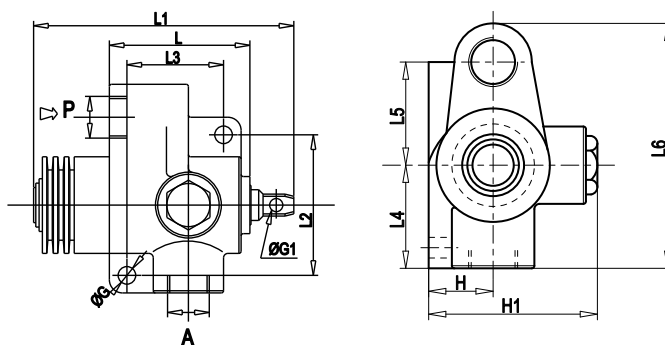


Код	Тип	Макс. поток.	Макс. давление	L1	L2	L3	E
		л/мин	бар	мм	мм	мм	мм
V0771	VUBA 1/4	25	350	50	16	28	19
V0781	VUBA 3/8	50	350	58	17	31	24
V0791	VUBA 1/2	80	350	62	18	33	27
V0801	VUBA 3/4	140	350	75	21	40	32
V0811	VUBA 1	180	350	85	26	43	41

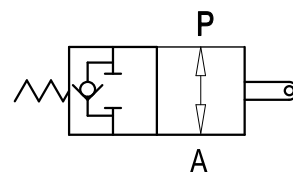


V-FCR 1T...

Ограничитель хода штока нормально открытый

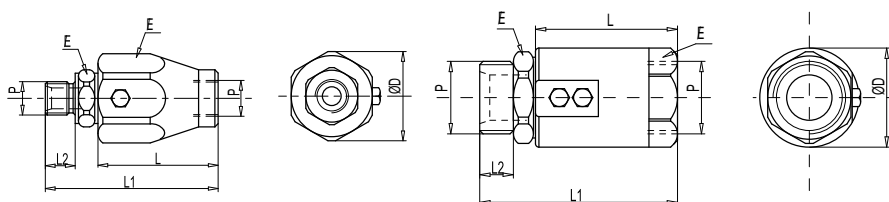


Код	Тип	Макс. поток.	Макс. давление	L	L1	L2	L3	L4	L5	L6	ØG	ØG1	H	H1
		л/мин	бар	мм	мм	мм	мм	мм	мм	мм	мм	мм	мм	мм
V0824	V-FCR 1T 60	60	350	69	130	66	45	45	41	103	8,5	6,5	26	68
V0826	V-FCR 1T 80	80	350	69	130	66	45	45	41	103	8,5	6,5	26	68
V0825	V-FCR 1T 120	120	350	88	173	50	56	46	23,5	92	8,5	13	27,5	50



GGL

Поворотные муфты



Код	Тип	Макс. поток.	Макс. давление вращения	Макс. давление	Макс. частота вращения	P	L	L1	L2	E	E	D
		л/мин		бар	об/мин	газ	мм	мм	мм	мм	мм	мм
G1050	GGL 1/4"	25	200	400	212	1/4"	42	61	11	19	30	33
G1060	GGL 3/8"	35	200	400	173	3/8"	44	66	14	24	34	37
G1070	GGL 1/2"	60	150	300	160	1/2"	47	71	15	27	36	40
G1080	GGL 3/4"	100	150	300	120	3/4"	50	80	19	34	45	49
G1090	GGL 1"	180	100	300	100	1"	57	90	21	41	50	54.5
G1091	GGL 1" 1/4	200	100	300	86	1 1/4"	63	101	24	50	55	59.5
G1092	GGL 1" 1/2	250	80	300	73	1 1/2"	70	110	25	55	65	69.5

